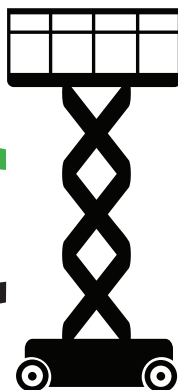
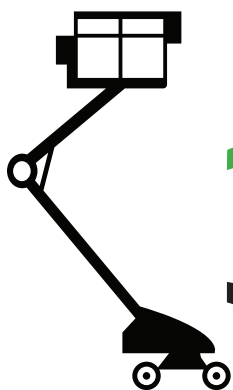




ALQUILER DE PLATAFORMAS ELEVADORAS



ALQUIVEN SERRABLO S.L.
alquivensabi@gmail.com
www.alquivenserrablo.com

Comercial: 610 319 620
Taller: 640 554 791

C/ Asun, 9
22600 Sabiñánigo (Huesca)

Nuestra empresa

ALQUIVEN SERRABLO S.L.

Nuestra central se encuentra en Sabiñánigo y damos servicio a las comarcas del Valle de Tena, de la Jacetania y adyacentes.

Nos dedicamos al alquiler de plataformas elevadoras, disponemos de diferentes modelos para adaptarnos a todas las necesidades.

- Articuladas desde 12 a 26 metros
- Telescópicas desde 16 a 22 metros
- Tijeras tanto eléctricas como diésel de caja grande y compacto
- Mástil vertical eléctrico de 12 metros
- Camión con cesta integrada de 17 metros y 25 metros con trabajo en negativo.
- Camión rampa con grúa y cabestrante.
- Alquiler de camioneta de caja abierta con conductor

- Alquiler de pasarelas para obras.
- Alquiler de baños químicos
- Contenedores de escombros
- Alquiler y venta de vallas peatonales y de obra con pie de hormigón
- Contenedores marítimos
- Módulos de obra para diferentes usos (oficinas, vestuarios, taquillas, etc)
- Venta de traviesas de tren, depósitos de agua

No dude en consultarnos con cualquier necesidad que le surja aunque no esté en este listado ya que colaboramos con diferentes empresas de la zona y haremos todo lo posible por dar respuesta a sus necesidades.

Para más información puede consultar nuestra página web:
www.alquivenserrablo.com



4

PLATAFORMAS ARTICULADAS

8

PLATAFORMAS TELESCÓPICAS

10

PLATAFORMAS DE TIJERA

12

PLATAFORMAS ELÉCTRICAS

14

CAMIONES CON PLATAFORMA INTEGRADA

16

VARIOS



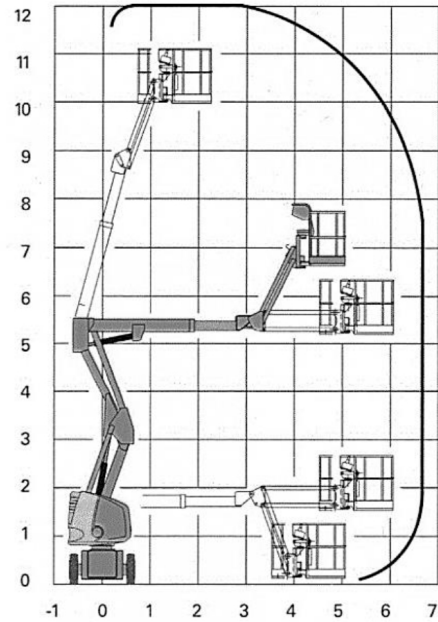


PLATAFORMAS

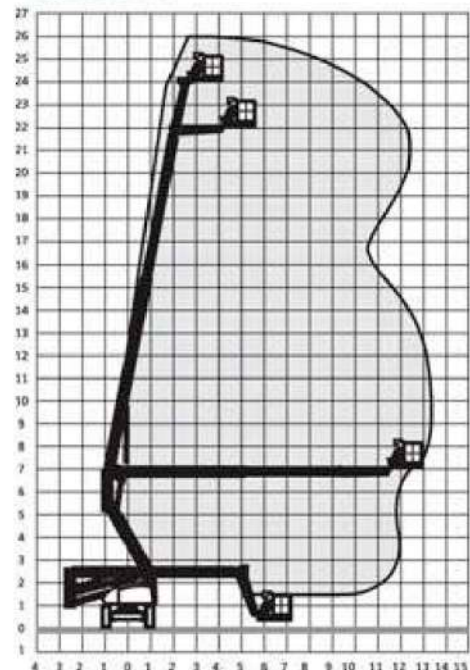


Plataformas Articuladas

HAULOTTE HA 12 PX - 12 Metros - 4x4

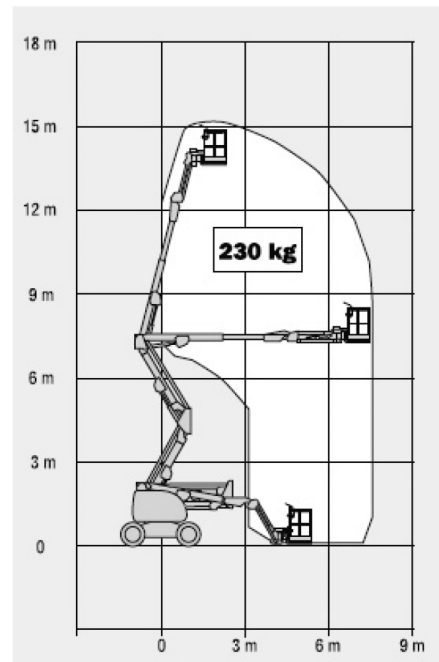


HAULOTTE HA 26 PX - 26 Metros - 4x4

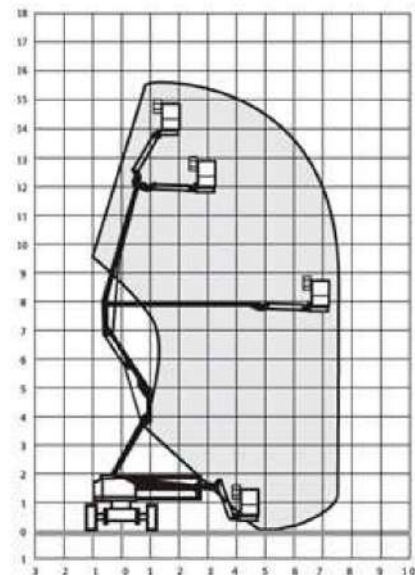


	Altura de trabajo	Altura pie de hombre	Dimensiones cesta: Largo x Ancho	Alcance horizontal	Largo total	Ancho total	Capacidad de carga	Peso
HAULOTTE HA 12PX	12,40 m	10,40 m	1,20 x 0,76 m	6,10 m	5,50 m	1,85 m	230 Kg	5.640 Kg
HAULOTTE HA 26PX	26,00 m	24,00 m	1,80 x 0,80 m	13,40 m	11,89 m	2,34 m	230 Kg	14.150 Kg

JLG 450 AJ - 16 Metros - 4x4



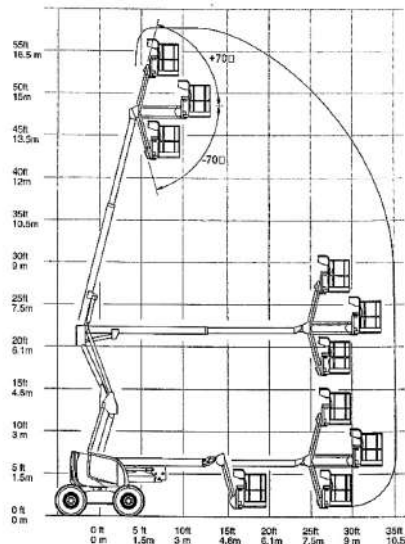
GENIE Z45/ 25 JRT - 16 Metros - 4x4



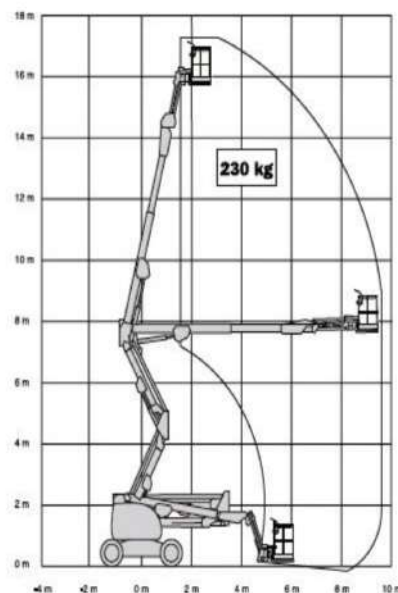
	Altura de trabajo	Altura pie de hombre	Dimensiones cesta: Largo x Ancho	Alcance horizontal	Largo total	Ancho total	Capacidad de carga	Peso
JLG 450 AJ	15,72 m	13,72 m	1,83 x 0,76 m	7,47 m	6,53 m	2,10 m	230 Kg	7.100 Kg
GENIE Z45/25JRT	15,86 m	13,86 m	1,83 x 0,76 m	7,52 m	6,65 m	2,29 m	227 Kg	6.460 Kg



HAULOTTE HA 18 PX - 18 Metros - 4x4



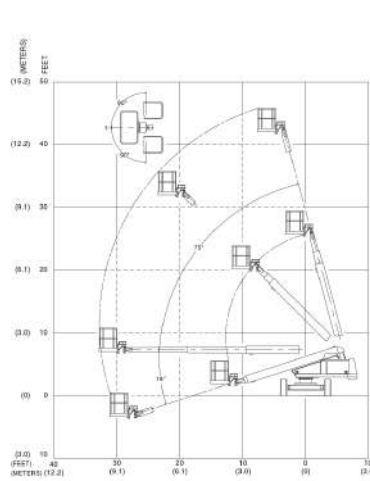
JLG 510 AJ - 18 Metros - 4x4



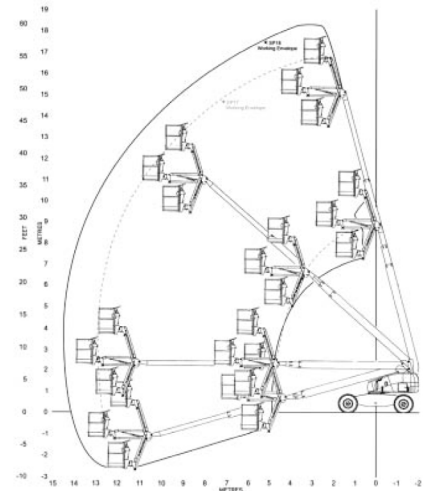
	Altura de trabajo	Altura pie de hombre	Dimensiones cesta: Largo x Ancho	Alcance horizontal	Largo total	Ancho total	Capacidad de carga	Peso
HAULOTTE HA 18 PX	17,20 m	15,20 m	1,80 x 0,80 m	10,60 m	7,60 m	2,30 m	230 Kg	8.050 Kg
JLG 510 AJ	17,50 m	15,81 m	1,83 x 0,76 m	9,48 m	7,68 m	2,34 m	230 Kg	7.650 Kg

Plataformas Telescópicas

SNORKEL TB42- 16 Metros - 4x4
 SNORKEL SP18DZ 18 Metros - 4x4

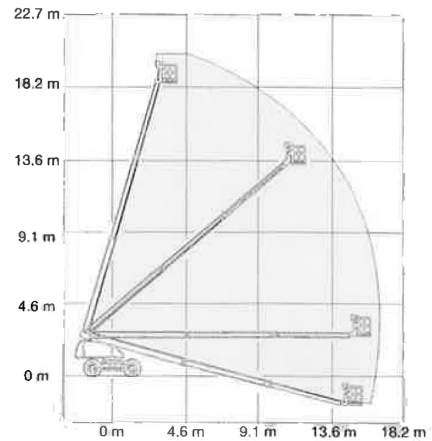


16 m



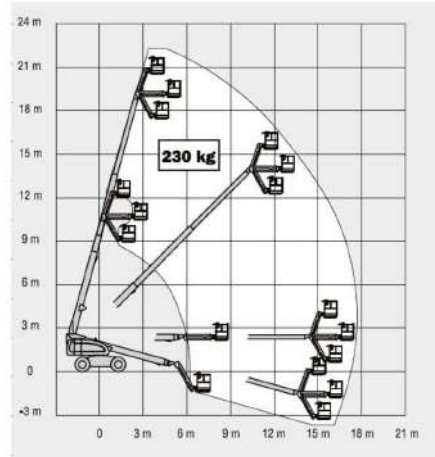
18 m

HAULOTTE H21 TX - 21 Metros

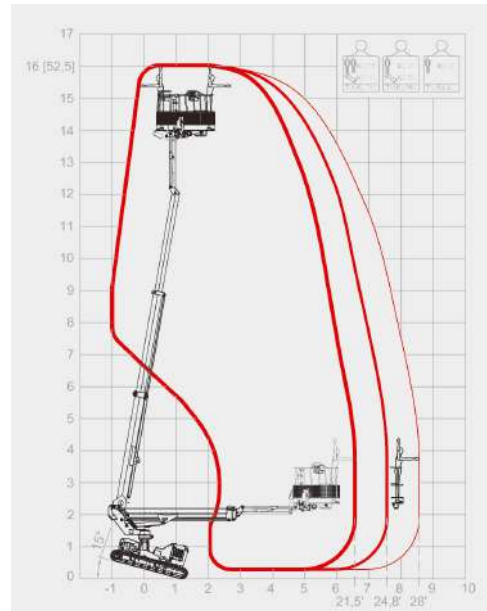


	Altura de trabajo	Altura pie de hombre	Dimensiones cesta: Largo x Ancho	Alcance horizontal	Largo total	Ancho total	Capacidad de carga	Peso
TB42 - 16	15,20 m	12,80 m	1,52 x 0,76 m	10,10 m	7,20 m	2,40 m	227 Kg	5.262 Kg
SP18DZ	18,3 m	16,5 m	2,44 x 0,84 m	13,30 m	8,48 m	2,58 m	227 Kg	6.350 Kg
HAULOTTE H21 TX	20,80 m	18,80 m	1,80 x 0,80 m	17,00 m	8,91 m	2,47 m	360 Kg	13.100 Kg

JLG 660 SJ - 22 Metros



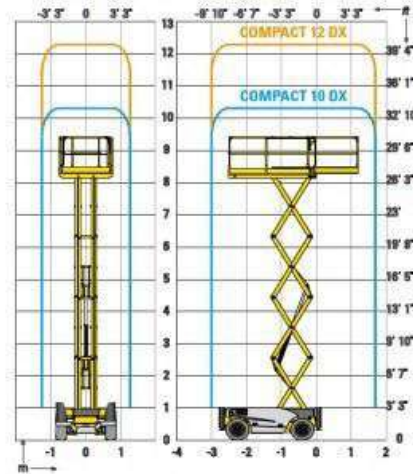
JIBBI 1670 EVO - 16 Metros



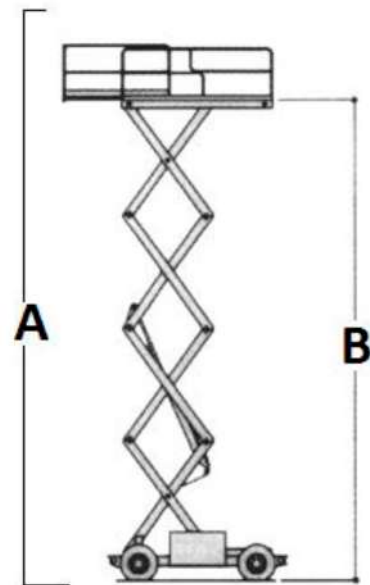
	Altura de trabajo	Altura pie de hombre	Dimensiones cesta: Largo x Ancho	Alcance horizontal	Largo total	Ancho total	Capacidad de carga	Peso
JLG 660 SJ	22,31 m	20,31 m	1,83 x 0,91 m	17,30 m	10,88 m	2,49 m	230 Kg	13.150 Kg
JIBBI 1670 EVO	16,00 m	14,00 m	1,40 x 0,70 m	8,50 m	5,17 m	2,45 m	230 Kg	3.850 Kg

Plataformas de Tijera

HAULOTTE COMPACT 12DX - 12 Metros - 4x4

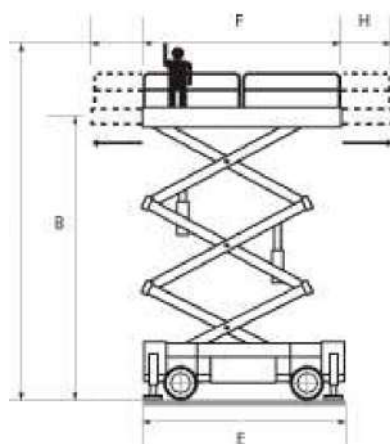


JLG 33 RTS - 12 Metros - 4x4

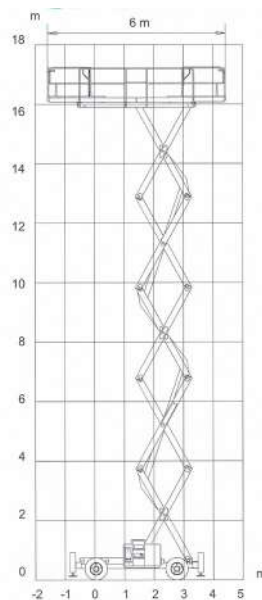


	Altura de trabajo	Altura pie de hombre	Dimensiones cesta abierta: Largo x Ancho	Largo total	Ancho total	Capacidad de carga	Peso
HAULOTTE COMPACT 12 DX	12,15 m	10,15 m	3,65 x 1,80m	5,05 m	1,80 m	450 Kg	4.060 Kg
JLG 33 RTS	12,06 m	10,06 m	4,20 x 1,80 m	3,78 m	2,29 m	680 Kg	5.400 Kg

HAULOTTE H15 SX - 15 Metros HAULOTTE H18 SX - 18 Metros

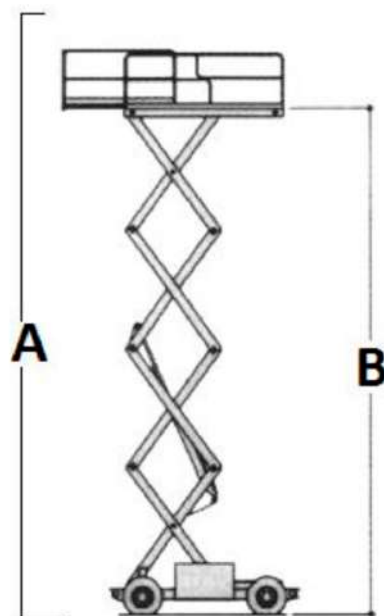


15 m



18 m

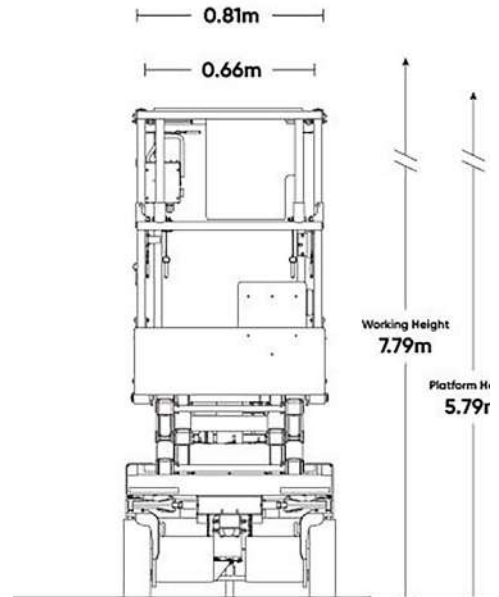
JLG 40 RTS - 15 Metros - 4x4



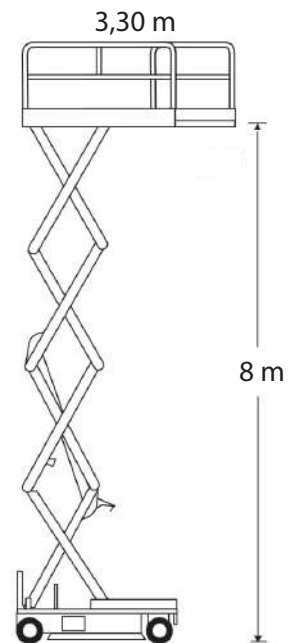
	Altura de trabajo	Altura pie de hombre	Dimensiones cesta abierta: Largo x Ancho	Largo total	Ancho total	Capacidad de carga	Peso
HAULOTTE H15 /18 SX	15,00 m 18,00 m	13,00 m 16,00 m	5,92 x 1,80 m 4,20 x 1,80 m	4,12 m 4,18 m	2,25 m 2,25 m	700 Kg 500 Kg	6.180 Kg 7.240 Kg
JLG 40 RTS	14,04 m	12,04 m	3,20 x 1,80 m	3,78 m	2,29 m	455 Kg	5.960 Kg

Plataformas Eléctricas

SKYJACK SJIII 3219 - 8 Metros

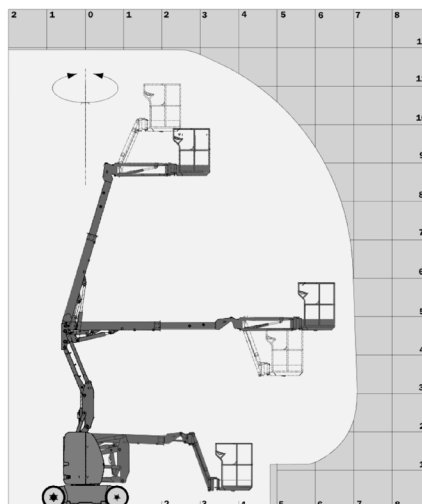


SNORKEL S2646E - 10 Metros



	Altura de trabajo	Altura pie de hombre	Dimensiones cesta abierta: Largo x Ancho	Largo total	Ancho total	Capacidad de carga	Peso
SKYJACK SJIII 3219	7,62 m	5,79 m	1,58 x 0,66 m	1,78 m	0,81 m	249 Kg	1.170 Kg
SNORKEL S2646E	10,00 m	8,00 m	3,30 x 1,14 m	2,54 m	1,16 m	454 Kg	2.359 Kg

MANITOU 120 AETJ C - 12 metros



	Altura de trabajo	Altura pie de hombre	Dimensiones cesta: Largo x Ancho	Alcance horizontal	Largo total	Ancho total	Capacidad de carga	Peso
MANITOU 120 AETJ C	12,00 m	9,95 m	5,47 x 1,20 m	5,48 m	1,20 m	200 Kg	6.660 Kg	Kg

ALQUILER CON CONDUCTOR MERCEDES SPRINTER 3.500KG DE CAJA ABIERTA





CAMIÓN CESTA 17 M

CAMIONES CON PLATAFORMA INTEGRADA



**CAMIÓN CESTA 25 M
TRABAJO EN NEGATIVO**



Camión Rampa



- Camión con grúa Fassi 190 con un alcance de 18 metros y de carga en punta de 800 Kg.
- Equipado con cabrestante de 10 toneladas y enganches para transporte de contenedores marítimos.





VARIOS

ALQUILER DE PLATAFORMAS ELEVADORAS

CONTENEDORES MARÍTIMOS
MODULOS: OFICINA, VESTUARIOS, BAÑOS, ETC...
VALLAS DE OBRA
VALLAS PEATONALES
TRAVIESAS
DEPOSITOS

Alquiler y venta

CONTENEDORES MARÍTIMOS PARA ALMACEN



MODULOS DE OBRA PARA OFICINAS, VESTUARIOS, BAÑOS





BAÑOS QUÍMICOS



TRAVIESAS





VALLAS PEATONALES



VALLAS DE OBRA



DEPOSITOS





ALQUIVEN SERRABLO S.L.
alquivensabi@gmail.com
www.alquivenserrablo.com

Comercial: 610 319 620
Taller: 640 554 791

C/ Asun, 9
22600 Sabiñánigo (Huesca)